



MARCA

MODELO



CHOPPER 852ZE-V23

Categoría producto: CACHADORA

Versión: V23

Grupo producto: ELECTRICO

Publicación: 10-23

Cilindrada: 2.300 W

Cod. Máq.: 51-0019 / EAN: 8414218092801

FIGURA 1

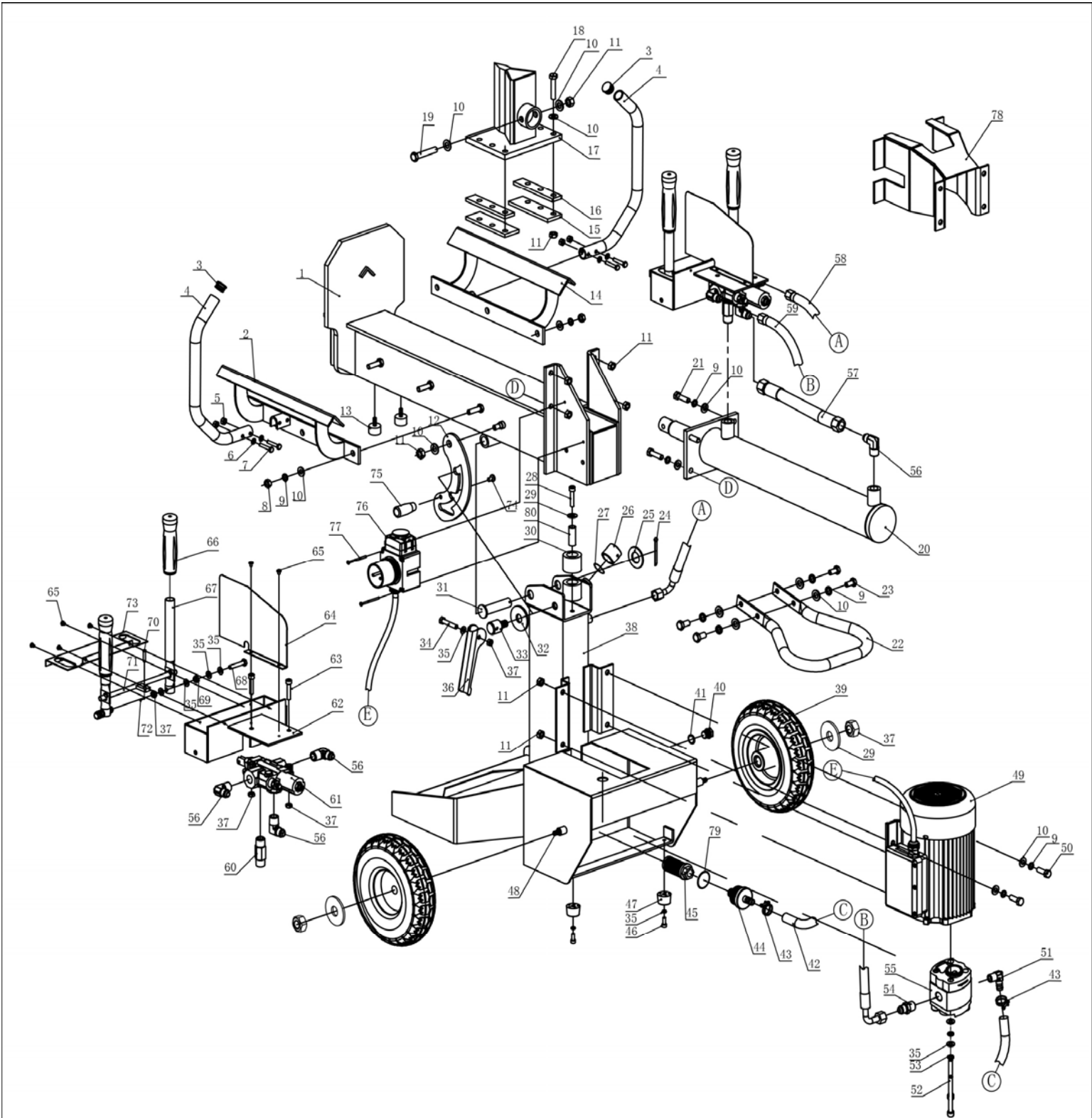


FIGURA 1 - CHOPPER 852ZE-V23

Nº	Nº Ref.	Descripción	English name	Uds. por máquina
1	TTE12T-1	BASE	BEAM	1
2	TTE12T-2	GUIA (IZQUIERDA)	LEFT LOG GUIDER	1
3	TTE12T-3	TAPA TUBO	TUBE CAP	2
4	TTE12T-4	TUBO RETENCION	LOG GUARD	2
5	TTE12T-5	TUERCA M6	LOCK NUT M6	4
6	TTE12T-6	ARANDELA 12X1.5	FALT WASHER 6X12X1.5	4
7	TTE12T-7	TORNILLO M6X40	BOLT M6X40	4
8	TTE12T-8	TUERCA M10 (REFORZADA)	NUT M10	6
9	TTE12T-9	ARANDELA 10	SPRING WASHER 10	18
10	TTE12T-10	ARANDELA 10X20X2	FLAT WASHER 10X20X2	26
11	TTE12T-11	TUERCA M10	LOCK NUT M10	16
12	TTE12T-12	PLACA FIJACION	LOCK METAL PLATE	1
13	TTE12T-13	PIE GOMA	RUBBER ABSORBER	2
14	TTE12T-14	GUIA (DERECHA)	RIGHT LOG GUIDER	1
15	TTE12T-15	PLACA	WEDGE PLATE	2
16	TTE12T-16	PLACA REVESTIMIENTO	WEDGE SPACER	2
17	TTE12T-17	CACHA	WEDGE	1
18	TTE12T-18	TORNILLO M10X45	BOLT M10X45	6
19	TTE12T-19	TORNILLO M10X65	BOLT M10X65	1
20	TTE12T-20	CILINDRO HIDRAULICO	CYLINDER	1
21	TTE12T-21	TORNILLO M10X40	BOLT M10X40	4
22	TTE12T-22	ASIDERO	SUPPORT HANDLE	1
23	TTE12T-23	TORNILLO M10X16	BOLT M10X16	4
24	TTE12T-24	PASADOR 4X36	COTTER PIN 4X36	1
25	TTE12T-25	ARANDELA 20X37X3	FLAT WASHER 20X37X3	1
26	TTE12T-26	TAPON ACEITE	OIL TANK CAP	1
27	TTE12T-27	JUNTA 25X3.55	O-RING 25X3.55	1
28	TTE12T-28	TORNILLO M8X50	SCREW M8X50	1

FIGURA 1 - CHOPPER 852ZE-V23

Nº	Nº Ref.	Descripción	English name	Uds. por máquina
29	TTE12T-29	ARANDELA 8X24X2	FLAT WASHER 8X24X2	3
30	TTE12T-30	AMORTIGUADOR GOMA	RUBBER MAT	1
31	TTE12T-31	EJE PASADOR	PIN	1
32	TTE12T-32	ARANDELA 14X60X3	FLAT WASHER 14X60X3	1
33	TTE12T-33	EJE BLOQUEO	LOCK SHAFT	1
34	TTE12T-34	TORNILLO M8X40	BOLT M8X40	1
35	TTE12T-35	ARANDELA 8	FLAT WASHER 8	15
36	TTE12T-36	MANETA	LOCK HANDLE	1
37	TTE12T-37	TUERCA M8	LOCK NUT M8	7
38	TTE12T-38	CHASIS	BODY FRAME	1
39	TTE12T-39	RUEDA NEUMATICA 10"	10" PNEUMATIC TIRE	2
40	TTE12T-40	TAPON DRENAJE M16X1.5	DRAIN PLUG M16X1.5	1
41	TTE12T-41	ARANDELA 16	COMBINATION WASHER 16	1
42	TTE12T-42	MANGUERA BAJA PRESION SUCCION	SUCTION PIPE	1
43	TTE12T-43	ABRAZADERA ACERO	HOOP	2
44	TTE12T-44	TUERCA TUBO ENTRADA	INLET PIPE CONNECTOR	1
45	TTE12T-45	FILTRO ACEITE	OIL FILTER	1
46	TTE12T-46	TORNILLO M8X20	BOLT M8X20	4
47	TTE12T-47	BASE GOMA	RUBBER FOOT	4
48	TTE12T-48	EJE RUEDA	WHEEL SHAFT	1
49	TTE12T-49	MOTOR ELECTRICO 230V/50HZ	ENGINE	1
50	TTE12T-50	TORNILLO M10X30	BOLT M10X30	4
51	TTE12T-51	CONECTOR BOMBA ACEITE	OIL PUMP CONNECTOR	1
52	TTE12T-52	TORNILLO M8X85	BOLT M8X85	2
53	TTE12T-53	ARANDELA RESORTE 8	SPRING WASHER 8	2
54	TTE12T-54	CONECTOR 3/8-M18X1.5	CONNECTOR 3/8-M18X1.5	1
55	TTE12T-55	BOMBA ACEITE	GEAR PUMP	1

FIGURA 1 - CHOPPER 852ZE-V23

Nº	Nº Ref.	Descripción	English name	Uds. por máquina
56	TTE12T-56	CONECTOR 1/2 -M18 X1.5	CONNECTOR 1/2 -M18 X1.5	4
57	TTE12T-57	TUBO ACEITE B	OIL PIPE B	1
58	TTE12T-58	TUBO ACEITE A	OIL PIPE A	1
59	TTE12T-59	TUBO ACEITE C	OIL PIPE C	1
60	TTE12T-60	CONECTOR	CONNECTOR	1
61	TTE12T-61	VALVULA CONTROL	CONTROL VALVE	1
62	TTE12T-62	SOPORTE VALVULA	VALVE HOLDER	1
63	TTE12T-63	TORNILLO M8X40	BOLT M8X40	2
64	TTE12T-64	PLACA VERTICAL	VERTICAL PLATE	1
65	TTE12T-65	TORNILLO M5X6	SCREW M5X6	6
66	TTE12T-66	POMO	HANDLE COVER	2
67	TTE12T-67	MANGO	CONTROL HANDLE	2
68	TTE12T-68	TORNILLO M8X45	BOLT M8X45	2
69	TTE12T-69	TUERCA M8	NUT M8	2
70	TTE12T-70	PASADOR 5X25B	PIN 5X25B	1
71	TTE12T-71	VARILLA CONEXION	CONNECT ROD	1
72	TTE12T-72	PASADOR 1.6X10	COTTER PIN 1.6X10	1
73	TTE12T-73	TAPA VALVULA	VALVE COVER	1
74	TTE12T-74	TORNILLO M6X10	SCREW M6X10	1
75	TTE12T-75	POMO	HANDLE BAR	1
76	TTE12T-76	INTERRUPTOR	SWITCH	1
77	TTE12T-77	TORNILLO M4X55	BOLT M4X55	2
78	TTE12T-78	PROTECTOR CUÑA	WEDGE PROTECTOR	1
79	TTE12T-79	JUNTA TORICA 34.5X2.65	O-RING 34.5X2.65	1
80	TTE12T-80	TUBO ESPACIADOR	SPACE TUBE	1