



MARCA



MODELO

XTRIM 365 E V16

Categoría producto: CORTABORDES

Grupo producto: ELECTRICO

Potencia: 600 W.

Versión: V16

Publicación: 12-17

FIG 1

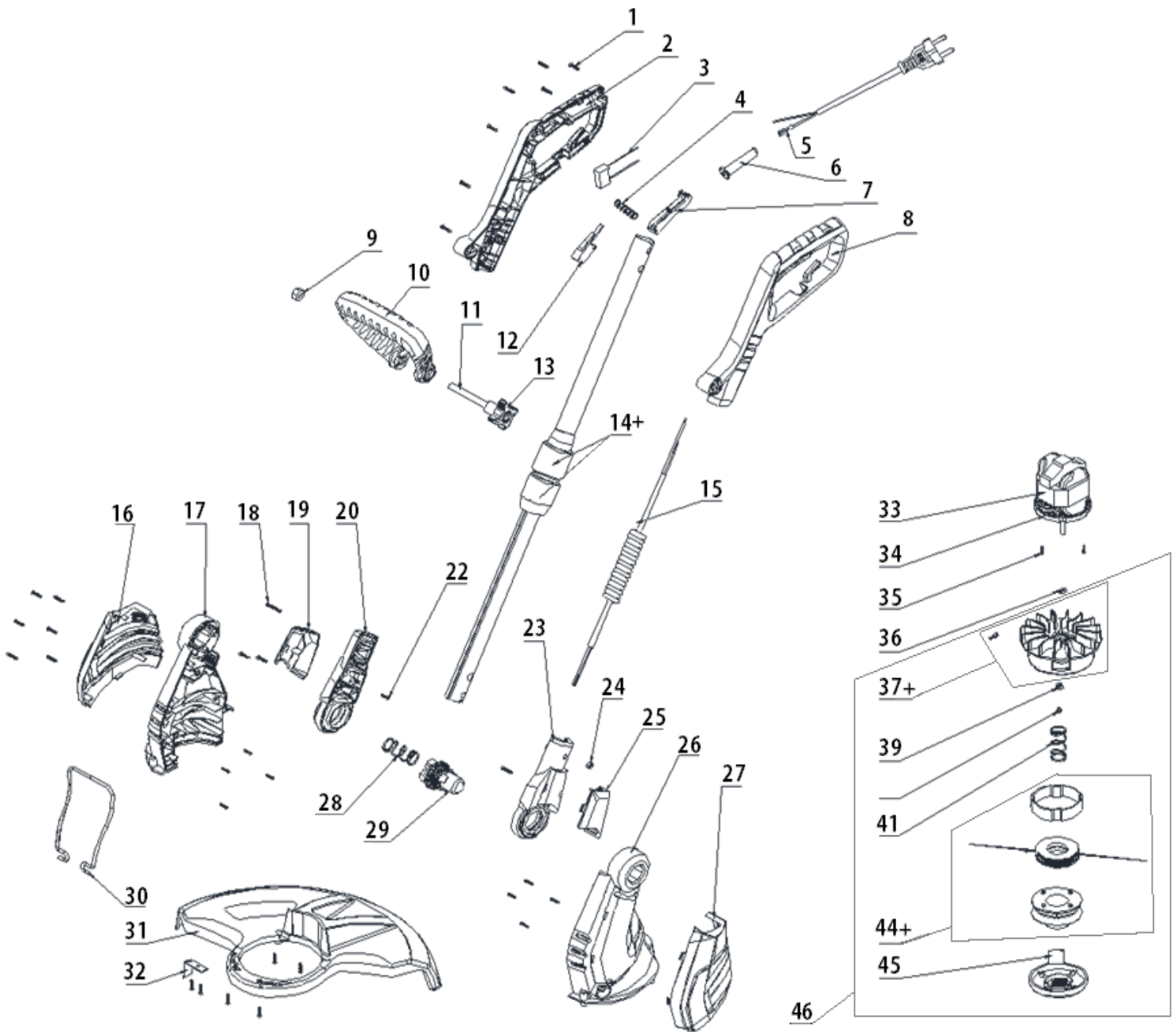


FIG. 1 XTRIM 365 E V16

Nº	Nº Ref.	Descripción	English name	Uds.
1	GT600D-01	TORNILLO M3.9X13	SELF TAPPING SCREW 3.9X13	4
2	GT600D-02	MANGO DERECHO	RIGHT HANDLE	1
3	GT600D-03	CONDENSADOR	CAPACITOR	1
4	GT600D-04	MUELLE	SPRING	1
5	GT600D-05	CABLE + CLAVIJA	CABLE	1
6	GT600D-06	PROTECTOR CABLE	CABLE PROTECTOR	1
7	GT600D-07	BOTON INTERRUPTOR	SWITCH BUTTON	1
8	GT600D-08	MANGO IZQUIERDO	LEFT HANDLE	1
9	GT600D-09	TUERCA 6	NUT 6	1
10	GT600D-10	MANILLAR PRINCIPAL	ASSIST HANDLE	1
11	GT600D-11	PASADOR POMO	KNOB PIN	1
12	GT600D-12	INTERRUPTOR	SWITCH	1
13	GT600D-13	POMO	KNOB	1
14+	GT600D-14	TUBO TELESCOPICO COMPLETO	TELESCOPE TUBE	1
15	GT600D-15	CABLE ROSCADO	SPRING LINE	1
16	GT600D-16	CUBIERTA CARCASA DERECHA	RIGHT HOUSING COVER	1
17	GT600D-17	CARCASA DERECHA	RIGHT HOUSING	1
18	GT600D-18	TORNILLO M4X35	SCREW M4X35	1
19	GT600D-19	TAPA CARCASA GIRATORIA DERECHA	RIGHT SWIVEL SHELL HUSK	1
20	GT600D-20	CARCASA GIRATORIA DERECHA	RIGHT SWIVEL SHELL	1
22	GT600D-22	TORNILLO M3X10	SELF TAPPING SCREW 3x10	10
23	GT600D-23	CARCASA GIRATORIA IZQUIERDA	LEFT SWIVEL SHELL	1
24	GT600D-24	TUERCA 4	NUT 4	1
25	GT600D-25	TAPA CARCASA GIRATORIA IZQUIERDA	LEFT SWIVEL SHELL HUSK	1
26	GT600D-26	CARCASA IZQUIERDA	LEFT HOUSING	1
27	GT600D-27	CUBIERTA CARCASA IZQUIERDA	LEFT HOUSING COVER	1
28	GT600D-28	MUELLE	SPRING	1
29	GT600D-29	BOTON BLOQUEO	LOCK BUTTON	1
30	GT600D-30	SOPORTE	SPACE GUARD	1
31	GT600D-31	PROTECTOR	GUARD	1
32	GT600D-32	CUCHILLA	CUTTING BLADE	1
33	GT600D-33	MOTOR	MOTOR	1
34	GT600D-34	FIJACION	FIXING BLOCK	1
35	GT600D-35	TORNILLO M4X10	SCREW M4x10	2
36	GT600D-36	ARANDELA	WASHER	1
37+	GT600D-37+	CUERPO CABEZAL	FAN ASSEMBLE	1
39	GT600D-39	TUERCA 6	NUT 6	1
40	GT600D-40	ARANDELA	WASHER	1
41	GT600D-41	MUELLE	SPRING	1
44+	GT600D-44+	CARRETE INTERIOR HILO	SPOOL ASSEMBLE	1
45	GT600D-45	TAPA CARRETE	BOTTOM COVER	1
46	GT600D-46	CABEZAL COMPLETO	GEAR CASE ASSY	1